

# ELEGANT-VI-160 GEPERF. TOEVOE

Artikel nr. 6830

Document type: **Productkaart**  
 Document date: **2018-08-19**  
 Generated by: **Systemair Online Catalogus**

## Beschrijving

### Beschrijving

Systemair luchttoevoerventiel Elegant VS/VI met geperforeerd front en uitstroombuizen openingen. Het ventiel kan voor het schoonmaken eraf genomen worden. De schermplaat met de testbuizen is ook uitneembaar.

### Functie

De Elegant is speciaal voor een tochtvrije luchttoevoerstroam van de achtermuur in kantoren, hotelkamers enz. ontworpen. De modellen VI en VS met instroomplaat voorkomen dat de luchtstroom in de leefzone „binnenvalt“, voordat het een acceptabele temperatuur aangenomen heeft. De aanbevolen dT van 10K mag niet overschreden worden. De Elegant kan ook bij VAV-systemen gebruikt worden, omdat het uitblaasptraam in de gehele capaciteitsbereik behouden blijft.

### Ontwerp

De Elegant is vervaardigd uit staal en bestaat uit een convexe frontplaat met sleuven en uitstroombuizen. Het front is wit (RAL 9010-80) gepoedercoat.

Gebruik bij afzuiging

De Elegant kan ook voor afzuiging (beschreven op p. 473) gebruikt worden.

### Varianten

Verkrijgbaar in diameters  $\varnothing 125$  en  $\varnothing 160$  en in drie verschillende uitvoeringen.

VE Basismodell met geperforeerd front

VI Geperforeerd front met testpunten

VS Geperforeerd front, testpunten en volumeregelklep

### Montage

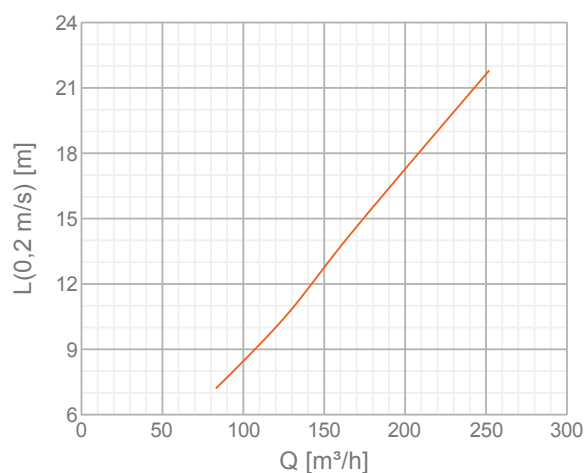
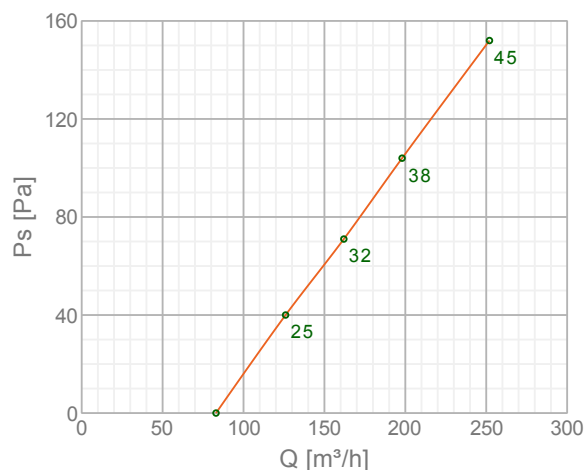
Montage direkt in een spiraalbuis of in een opening met gelijke binnendiameter door gelijktijdig indrukken en draaien. De richtnozzelopening bij de Elegant VI en VS moeten naar boven wijzen, het geperforeerde raster moet parallel met het plafond lopen.

Voor de bestektekst van dit artikel klikt u [hier](#)



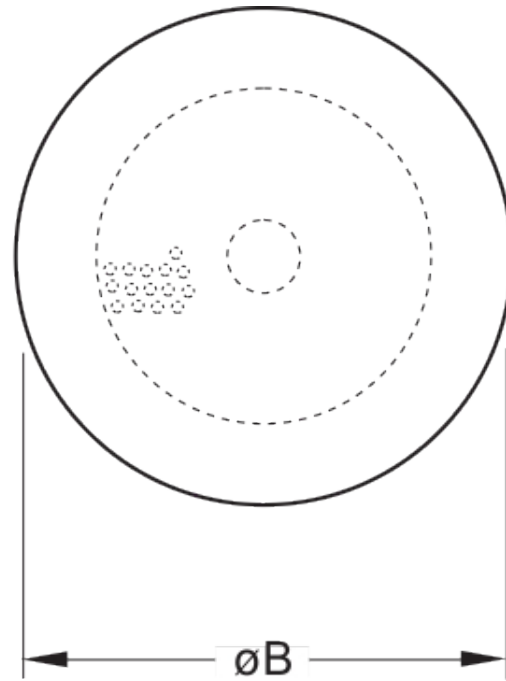
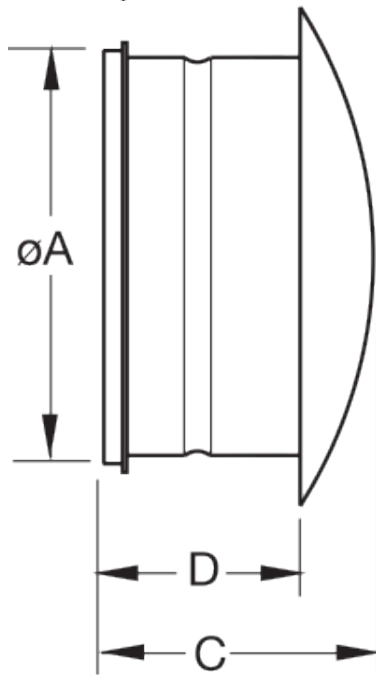
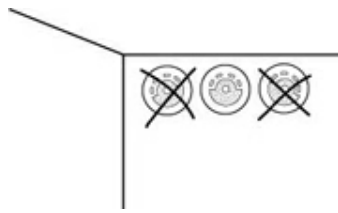
## Grafieken

### Grafieken

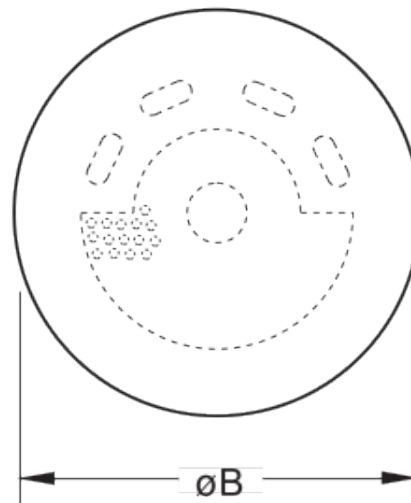
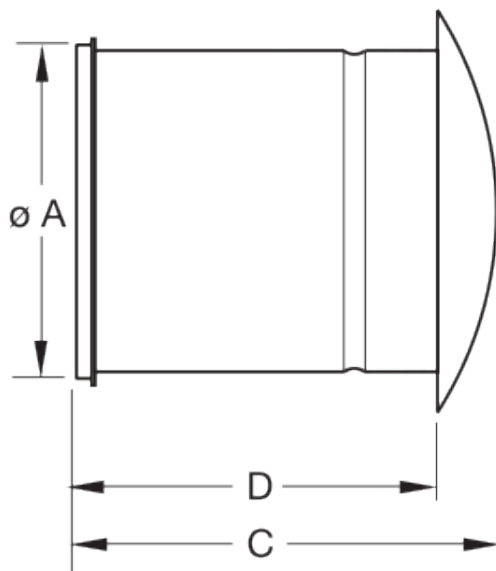




## Afmetingen



VE



VI, VS

	$\varnothing A$	$\varnothing B$	C	D
Elegant VE 100	98	165	111	87
Elegant VE 125	123	165	115	89
Elegant VE 160	158	198	124	86
Elegant VI 125	123	165	115	89
Elegant VI 160	158	198	124	86
Elegant VS 125	123	165	240	214
Elegant VS 160	158	198	274	236

## Documentatie

 Elegant VI IMO GB\_A001.pdf (104,11kB)

## Grafiek, statisch

U vindt in de grafiek het luchtvolume (l/s en m<sup>3</sup>/h), totale druk (Pa) en het geluidsrukniveau (dB(A)) met gesloten en open klep, plus de work I 0,2 (m). Het gegeven luchtvolume is gemeten met het ventiel tegen de wand met een maximum toegestane afstand van 200 mm tussen het plafond en de bovenkant van het ventiel.

	Geluidsdemping, ΔL (dB)						
	Mid-frequentieband, Hz						
	125	250	500	1k	2k	4k	8k
VE 100							
VE 125	17	12	7	1	0	0	2
VE 160	16	14	6	1	0	0	3
VI 125, VS 125	19	13	5	1	0	0	2
VI 160, VS 160	15	11	6	0	1	0	1

	Geluidsvermogen, Lw							
	Mid-frequentieband, Hz							
	63	125	250	500	1k	2k	4k	8k
VE 100								
VE 125	13	-1	-2	0	-1	-6	-9	-14
VE 160	14	3	1	3	-1	-8	-14	-15
VI 125	11	-6	-5	-1	0	-4	-7	-15
VI 160	8	-1	-1	1	0	-5	-12	-20
VS 125	4	-2	-3	1	0	-4	-11	-20
VS 160	15	3	1	2	-2	-7	-13	-20

