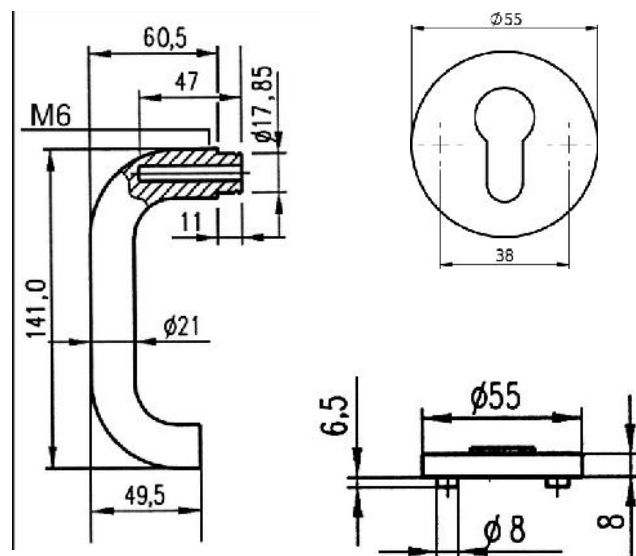


## Deurklink A 302



### Beschrijving

U-vormig

Materiaal: RVS (1.4301)

Deurklink draaibaar gemonteerd met terugtrekveer op kunststof basisrozet, kan zowel links als rechts worden gebruikt

Zorgt dat de klink na indrukken terugkeert naar de horizontale positie

Onderhoudsvrije, zelfsmerende kunststof klinkgeleiding

Doorlopende montage met steunnokken

Best mogelijke bevestiging voor de rozet

Versie voor badkamer/wc met rood-wit-aanduiding

Geeft aan of de badkamer/wc vrij is of bezet

Leveringsomvang:

2 x deurklink vast gemonteerd op basisrozet, inclusief afdekrozet

2 x basisrozet inclusief afdekrozet

4 x schroef met verzonken kop/kruiskop DIN 965 M5 x 30 mm, verzinkt

4 x speciale busmoer M5, verzinkt

2 x stelbout DIN 914 M6 x 8 A2

1 x klinkstift 8 mm, verzinkt

1 x haakse schroevendraaier, 3 mm

1 x montage-instructies

Maataanduidingen vrijblijvend. Technische wijzigingen voorbehouden.

### Toepassing

Voor deuren met een dikte van 38 mm tot 42 mm

Te gebruiken voor alle gangbare binnendeuren

Te gebruiken in woonomgevingen en openbare ruimten, bijvoorbeeld kamer-, badkamer en appartementsdeuren en kantoordeuren

Technische informatie

Vorm deurkruk	U
	Opdekgang en voordeuren appartement Zware opdekdeuren
Geschikt voor	Opdekdeuren voor binnen Building doors Toegangsdeuren van appartement
Type vergrendeling	Profielcilinder
Materiaal	RVS A2, 1.4301
Glansniveau	Mat
Afstand (handvat-slot)	72 mm
Geschikt voor min./max. deurdikte	38-45 mm
Dikte vierkant	8 mm
DIN-richting	DIN R/L
EN-Norm	1906
Environmental Product Declaration	Yes
Gebruikscategorie	Klasse 3
Warehouse Technology	Door handle, fixed Spring-mounted
Plaatsingsdiepte	44 mm
Handvatlengte	141 mm
Handvatdiameter	21 mm
Door handle mount diameter	17,8 mm
Handvathoogte incl. rozet	69 mm
Rozetdiameter	55 mm
Rosette thickness	8 mm
Nokdiameter	8 mm
Gatafstand	38 mm